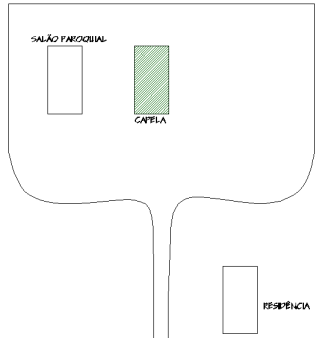

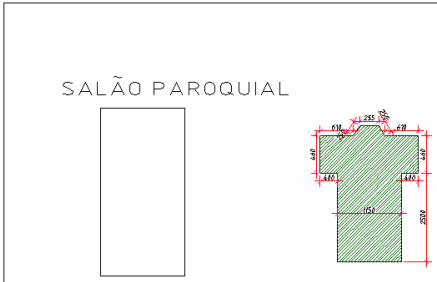


1. MUNICÍPIO: POUSO REDONDO DENOMINAÇÃO: CAPELA SANTÍSSIMA TRINDADE ENDEREÇO: LOC. CORRUCHEL URBANO () RURAL (X)						2. PRE 0004/2006																						
4. ENTORNO: HOMOGÊNEO DE ÉPOCA () OBS.: HETEROGÊNEO (X) DESCARACTERIZADO ()						3. TIPOLOGIA: ARQ. RELIGIOSA																						
6. FACHADA PRINCIPAL: ALVENARIA DATAÇÃO: 17/01/1954 MATERIAL PREDOMINANTE: madeira						5. USO ATUAL: Culto religioso DESOCUPADO () RUÍNA ()																						
<table border="1" style="width:100%; border-collapse: collapse;"> <tr> <td style="width:10%; text-align:center;">Aber.</td> <td style="width:15%; text-align:center;">Verga.</td> <td style="width:15%; text-align:center;">RETA</td> <td style="width:15%; text-align:center;">A. ABAT.</td> <td style="width:15%; text-align:center;">A. PLENO</td> <td style="width:15%; text-align:center;">A. OGIVAL</td> <td style="width:10%; text-align:center;">OUTROS</td> </tr> <tr> <td></td> <td></td> <td></td> <td></td> <td align="center">X</td> <td></td> <td></td> </tr> <tr> <td></td> <td></td> <td></td> <td></td> <td align="center">X</td> <td></td> <td></td> </tr> </table>						Aber.	Verga.	RETA	A. ABAT.	A. PLENO	A. OGIVAL	OUTROS					X							X			7. N° DE PAVIMENTOS 1 PORÃO () SÓTÃO () OUTROS (X)	
Aber.	Verga.	RETA	A. ABAT.	A. PLENO	A. OGIVAL	OUTROS																						
				X																								
				X																								
8. COBERTURA: N° DE ÁGUAS: COM BEIRAL (X) COM PLATIBANDA ()						9. ESTRUTURA: Concreto armado																						
10. OUTROS ELEMENTOS EXTERNOS: Cantoneira no beiral						11. SITUAÇÃO																						
12. OBSERVAÇÕES:																												
13. FOTO:						14. IMPLANTAÇÃO:																						
																												
15. TRATAMENTO DA ÁREA EXTERNA: Pátios						16. PESQUISADOR: CRISTIANE DATA: 26/09/2006																						

17. DENOMINAÇÃO:IGREJADO CORRUCHEL

18. DADOS HISTÓRICOS: A doação do terreno fio feita por Francisco Esteiguer e a escritura Assinada por José Serafim Steil, o dinheiro arrecadado para aquisição de materiais de construção se deu através de leilões onde a comunidade doava brindes como leite, queijos, repolhos, cavalos etc.

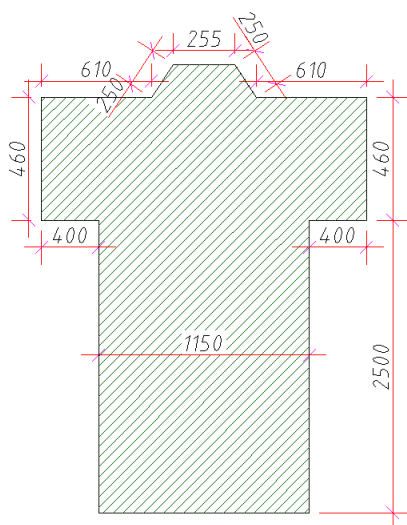
FONTE:

19. PROPRIETÁRIO:

ENDEREÇO:

20. COMPART.	PISO	PAREDE	FORRO	COMPARTIM.	PISO	PAREDE	FORRO
Altar	MADEIRA	ALVENARIA	MADEIRA				
Capela	MADEIRA	ALVENARIA	MADEIRA				
21. PORTAS:	MATERIAL	BANDEIRAS	JANELAS:	MATERIAL	BANDEIRAS	OUTROS VÃOS:	
	MADEIRA		MADEIRA				
22. ESCADAS:	DEGRAU	GUARD.CORP.	CORRIMÃO	23. MOBILIÁRIO SIGNIFICATIVO:			

24. PLANTAS



25. OBSERVAÇÕES

26. ÁREA DO TERRENO:

27. ÁREA DA CONSTRUÇÃO:
474,72 m²

DATA: 26/09/2006

28. PESQUISADOR: CRISTIANE